

高温传感器

工作原理

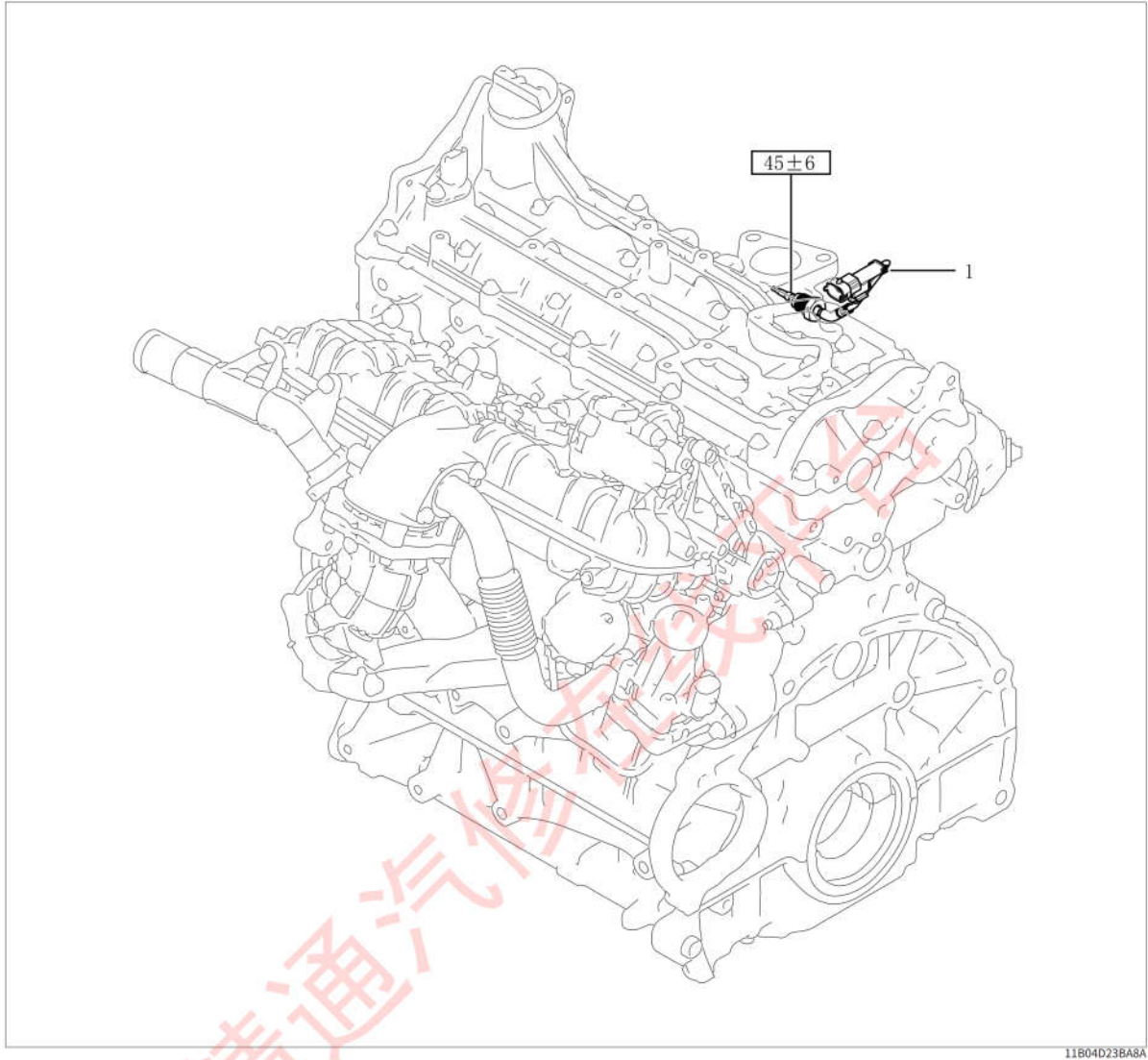
高温传感器是一个热敏电阻，其阻值随温度的升高而升高，安装在排气歧管上，用于检测排气歧管后的废气温度。

精通汽修在线平台



精通汽修在线平台
99元VIP包年体验

结构图

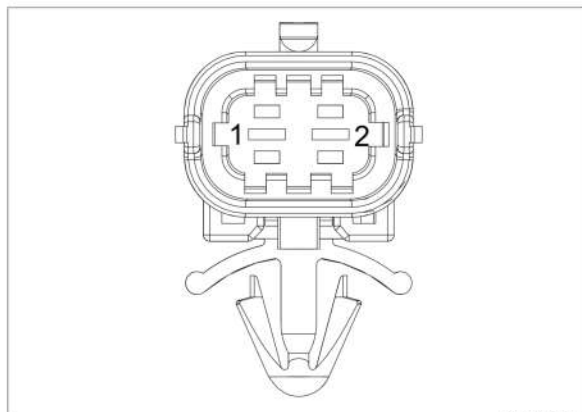


1. 高温传感器



精通汽修在线平台
99元VIP包年体验

引脚定义



58AAD316EB79

引脚号	功能
1	高温传感器信号
2	高温传感器接地

检查

1. 检查传感器针脚无折弯、腐蚀或其它损坏
2. 检查高温传感器两引脚之间在不同温度下的电阻

温度(°C)	阻值(Ω)
0	201.0
50	239.0
100	276.4
200	349.5
400	488.6
600	618.3
800	738.7

精通汽修在线平台

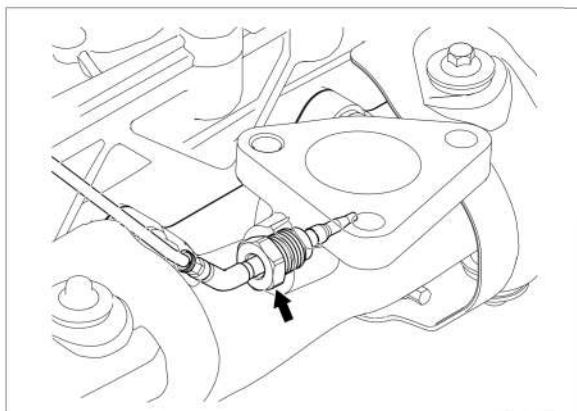


精通汽修在线平台
99元VIP包年体验

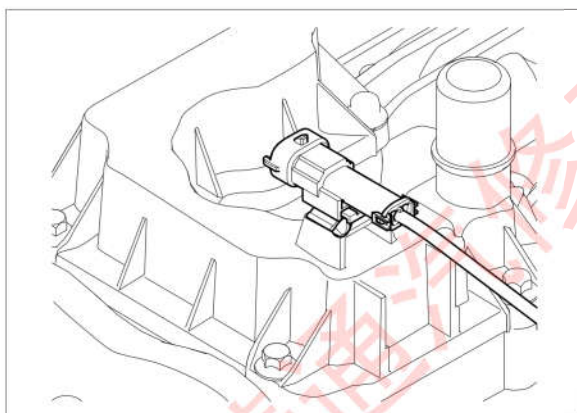
拆卸/安装

拆卸

1. 断开蓄电池负极
2. 断开高温传感器插接端
3. 松开高温传感器在排气歧管位置的锁紧螺母



4. 松开安装到油气分离器组件的卡子



5. 取下高温传感器

安装

1. 安装以拆卸相反的顺序进行



精通汽修在线平台
99元VIP包年体验

